

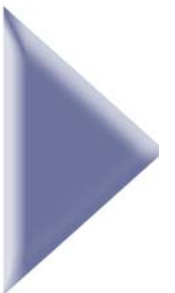
Costruttore C.P.S. srl, Via Emilia levante, 281, 48014 Castel Bolognese (RA) – ITALIA,
Tel. +39 (0)546 653833 Fax. +39 (0)546 656205, nfo@copma-cranes.com, www.copma-cranes.com

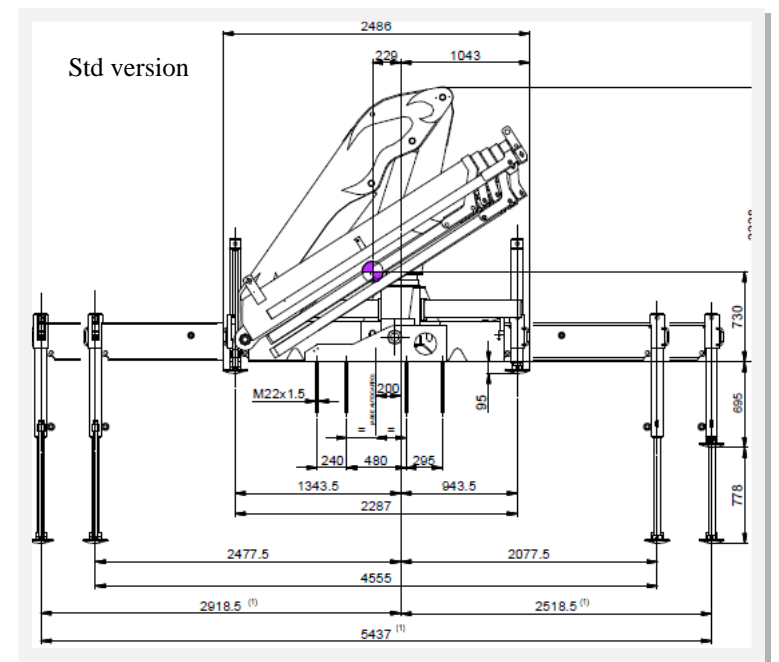
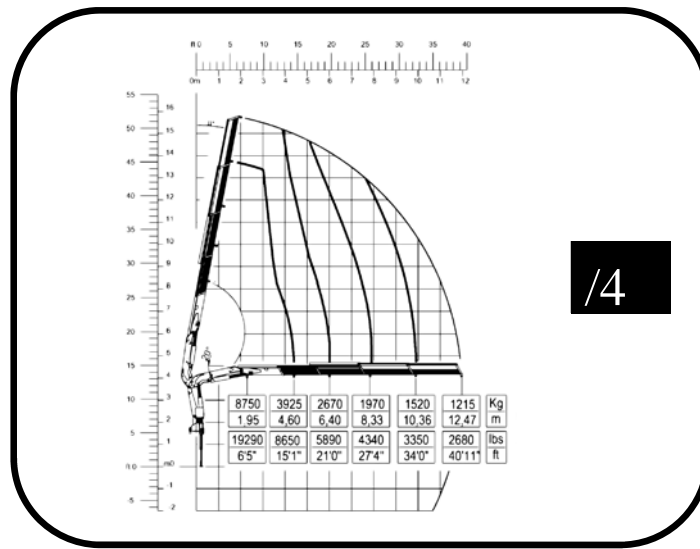
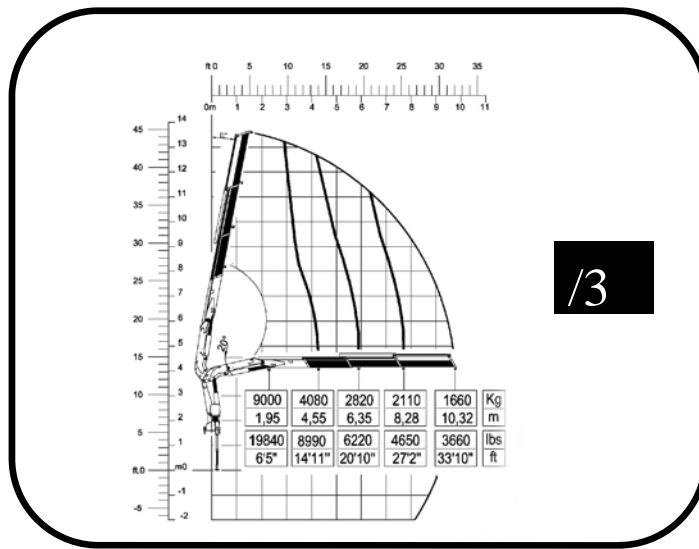
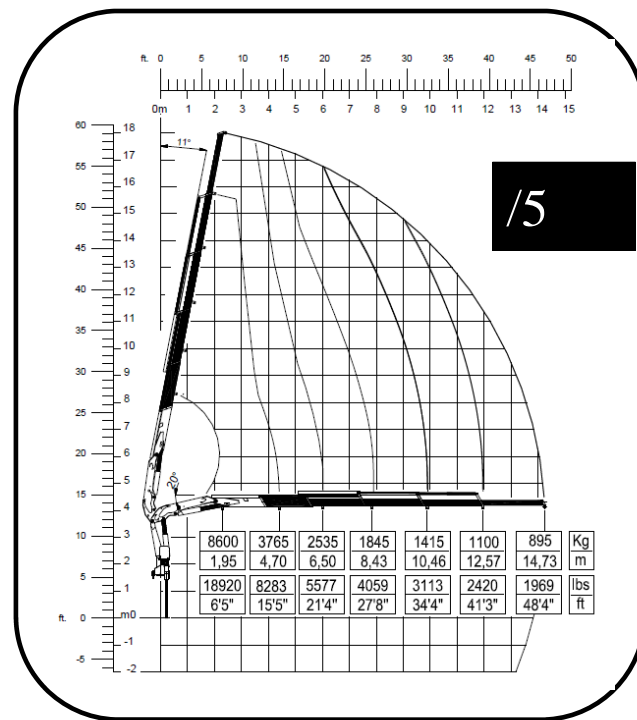
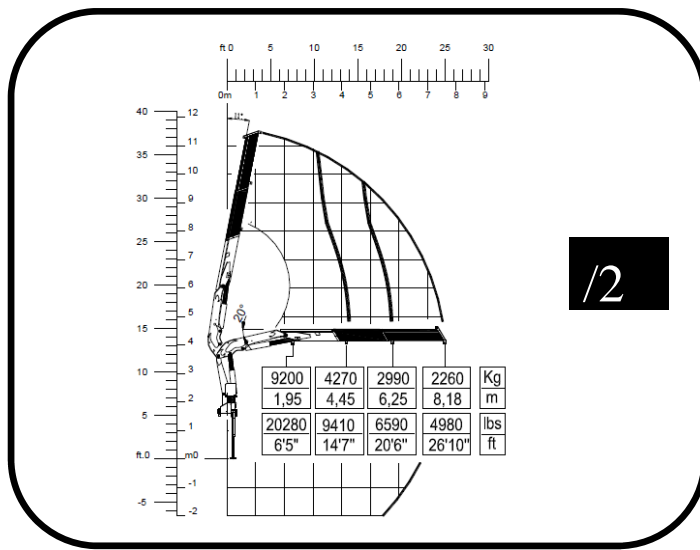
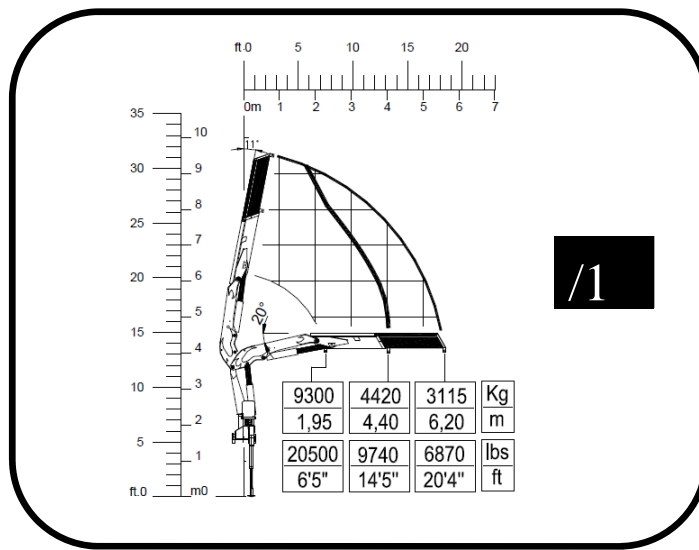
gru_truck cranes



power & technology

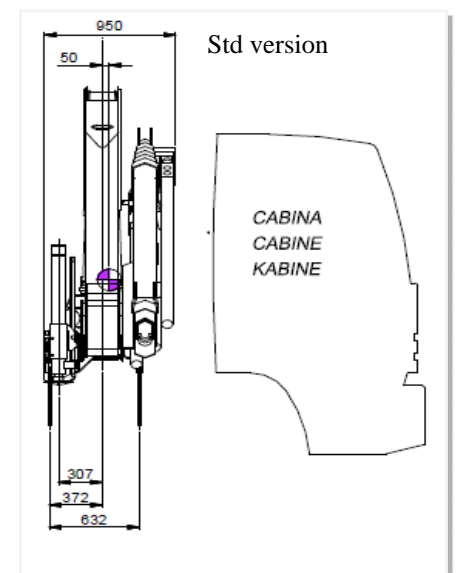
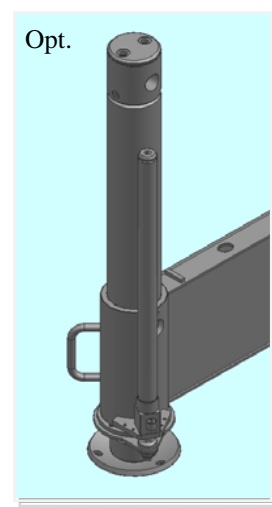
- ▶ Scheda tecnica
- ▶ Fiche technique
- ▶ Technische Daten
- ▶ Technical features
- ▶ Ficha tecnica
- ▶ Folha de dados



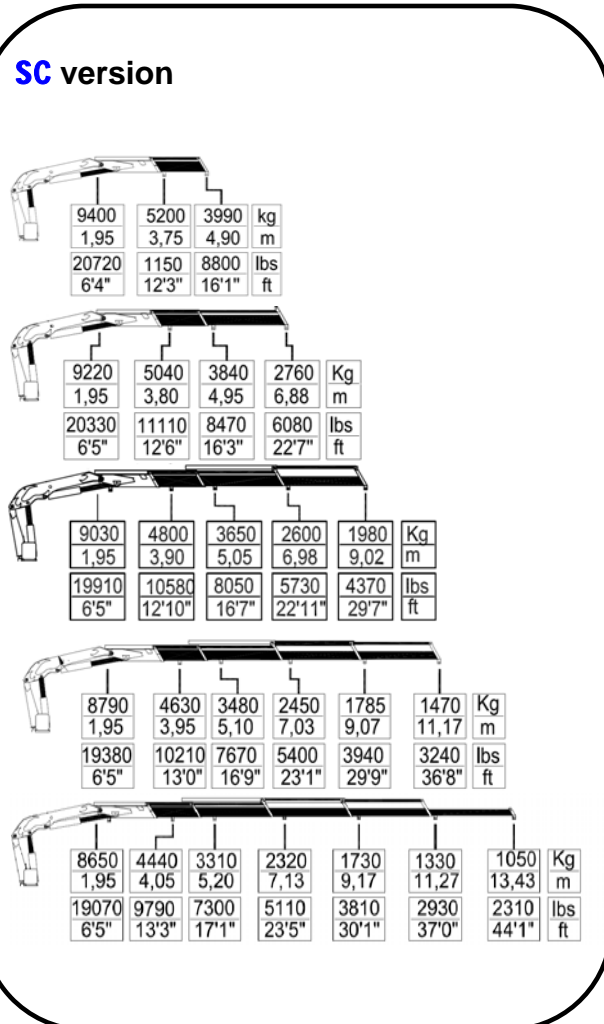


Sistemi automatici di sollevamento degli stabilizzatori
 La COPMA ha messo a punto alcuni sistemi di sollevamento automatici da utilizzare sulla sua vasta gamma di gru, consentendo all'utente di poter godere di un prodotto efficiente, facile e sicuro da utilizzare.

Automatic systems for lifting of stabilizers
 COPMA has developed some automated lifting systems for use on its wide range of cranes, allowing the user to enjoy a product efficient, easy and safe to use.

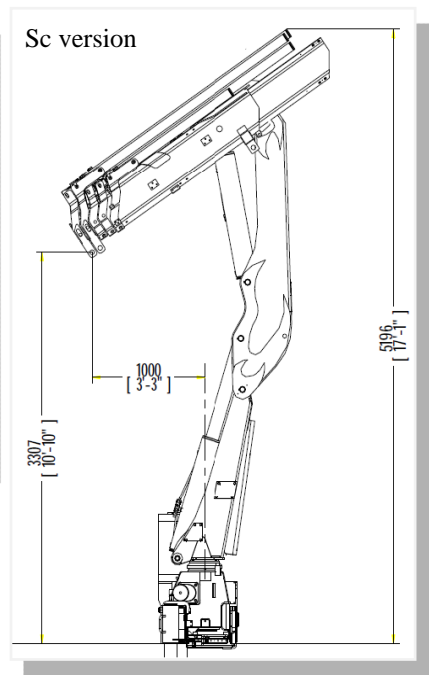


	1	2	3	4	5		1	2	3	4	5
- MOMENTO MAX SOLLEVAMENTO - HUBMOMENT - COUPLE DE LEVAGE - MOMENTO - MOMENTO - MAX LIFTING MOMENT	190 kN.m 137400 lbs.ft	186 kN.m 134500 lbs.ft	182 kN.m 131600 lbs.ft	177 kN.m 128000 lbs.ft	174 kN.m 125854 lbs.ft	- PORTATA POMPA OTTIMALE - FÖRDERMENGE DER PUMPE - PORTÉE DE LA POMPE - CAUDAL DE LA BOMBA - CAUDAL DA BOMBA - RECOMMENDED PUMP DELIVERY	40 l/m 10,52 gal/min	40 l/m 10,52 gal/min	40 l/m 10,52 gal/min	40 l/m 10,52 gal/min	40 l/m 10,52 gal/min
- ANGOLO DI ROTAZIONE - SCHWENKBEREICH - ROTATION - GIRO - ROTAÇÃO - SLEWING ANGLE	395°	395°	395°	395°	395°	- CAPACITÀ SERBATOIO OLIO - FASSUNGSVERMÖGEN DEL ÖLBEHALTERS - CAPACITÉ RÉSERVOIR HUILE - CAPACIDAD DEL DEPOSITO DE ACEITE I - CAPACIDAD DO DEPÓSITO DE OLEO - OIL TANK CAPACITY	120 21,35 gal	120 21,35 gal	120 21,35 gal	120 21,35 gal	120 21,35 gal
- COPPIA MAX ROTAZIONE - MAX SCHWENKMOMENT - COUPLE MAXI. DE ROTATION - POTENCIA MÁXIMA DE GIRO - BINARIO MÁXIMO DE ROTAÇÃO - SLEWING TORQUE	3100 daN.m 22422 Psi	3100 daN.m 22422 Psi	3100 daN.m 22422 Psi	3100 daN.m 22422 Psi	3100 daN.m 22422 Psi	- VEICOLO MIN. P.T.T. - LKW MIN. G.G.W. - CAMION MIN. P.T.A.C. - CAMION PESO MIN. P.T.T. - P.B. MIN CAMION - TRUCK MIN. G.V.W	18 t	18 t	18 t	18 t	18 t
- PRESSIONE MAX LAVORO - DRUCK - PRESSION - PRESSIÓN - PRESSÃO - MAX WORKING PRESSURE	300 bar 4350 Psi	300 bar 4350 Psi	300 bar 4350 Psi	300 bar 4350 Psi	300 bar 4350 Psi	- PESO GRU - GEWICHT - POIDS - PESO - PESO - CRANE WEIGHT	1895 kg 4180 lbs	2095 kg 4620 lbs	2230 kg 4920 lbs	2360 kg 5200 lbs	2480 kg 5470 lbs



Modelli SC
 La versione SC (Secondario Corto) è un modello di gru equipaggiato con un braccio secondario più corto di quello standard che permette di caricare più agevolmente vicino alla colonna.

SC Models
 The SC version (Short Secondary Boom) is a crane equipped with a secondary boom shorter than standard which allows to load more smoothly next to the column.



I dati e le descrizioni del presente catalogo sono forniti a titolo indicativo e non sono vincolanti. COPMA si riserva il diritto di modificarli senza preavviso. Technical features are not binding. COPMA reserves itself the right to any modification without notice.